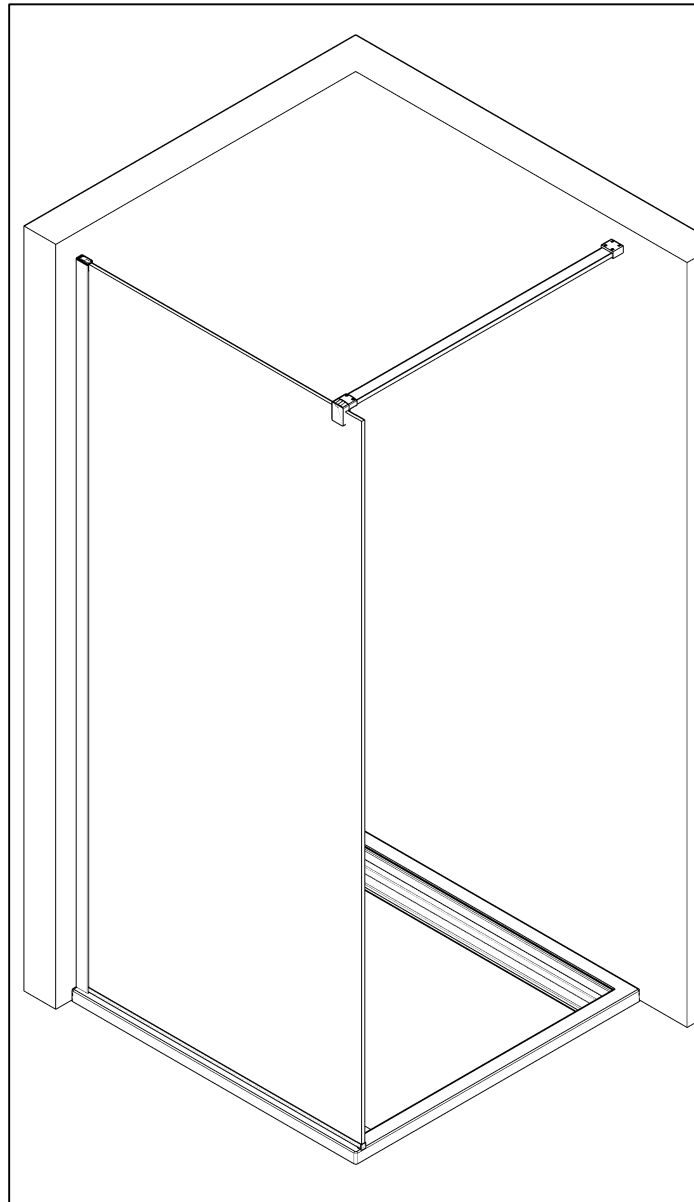


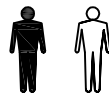
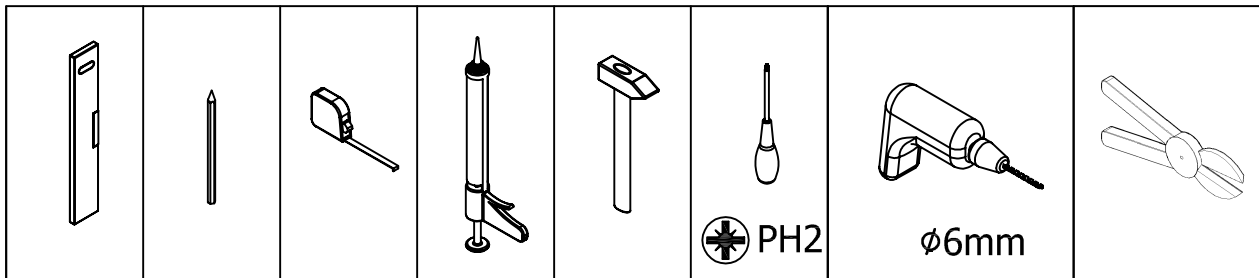
19453

(D) MONTAGEANLEITUNG:	FESTWAND SELBSTSTÄNDIG (SENKRECHT ZUR WAND)
(GB) INSTALLATION INSTRUCTIONS:	FIRM INDEPENDENT PANEL (PERPENDICULAR TO THE WALL)
(F) NOTICE DE MONTAGE:	PAROI FIXE MONTEE SEULE CONTRE 1 MUR
(CZ) NÁVOD K MONTÁŽI:	PEVNÁ STĚNA SAMOSTATNĀ (KOLMĀ KE ZDI)
(PL) INSTRUKCJA MONTAŻU:	SAMODZIELNA ŚCIANKA STA ŁA (PROSTOPAD ŁA DO MURU)
(SK) NÁVOD NA MONTÁŽ:	PEVNÁ STENA SAMOSTATNĀ (KOLMĀ K STENE)
(RU) ФИКСИРОВАННАЯ СТЕНКА:	ФИКСИРОВАННАЯ ПАНЕЛЬ (ПЕРПЕНДИКУЛЯРНА СТЕНЕ)
(E) INSTRUCCIONES DE MONTAJE:	FIJO MURAL INDEPENDIENTE (PERPENDICULAR A MURO)
(RO) INSTRUCȚIUNI DE MONTAJ:	PARAVAN INDEPENDENT PERPENDICULAR PE PERETE

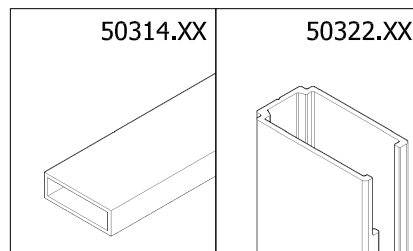


Benötigtes Werkzeug:
 Necessary tools:
 Outil Nécessaire:
 Nářadí potřebné pro montáž:

Potrzebne narzędzia:
 Potrebne náradie:
 Необходимые инструменты:
 Herramientas necesarias:

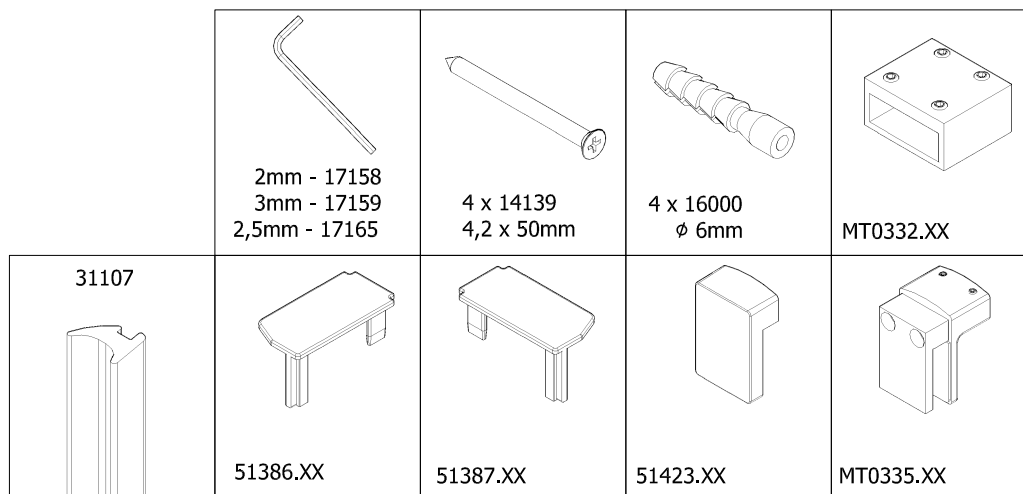


1x



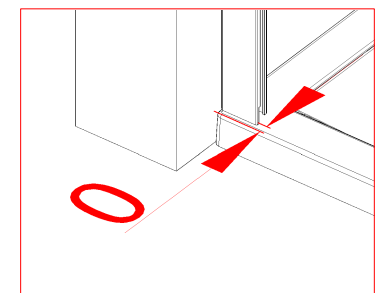
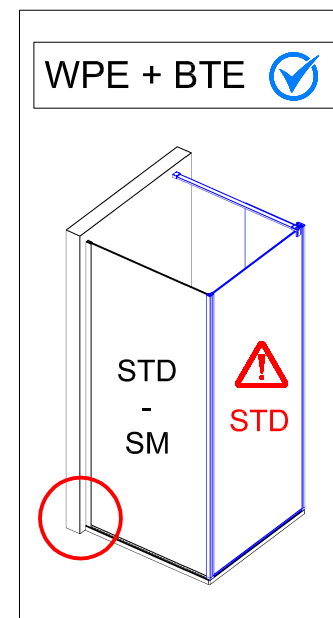
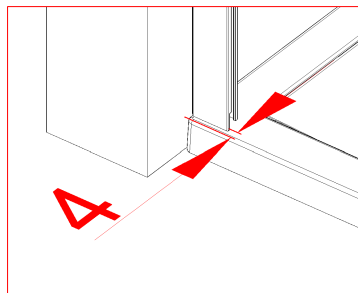
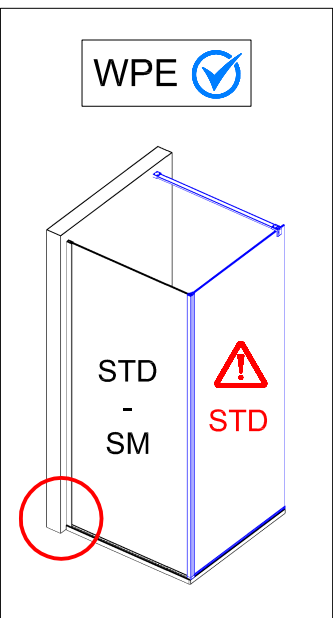
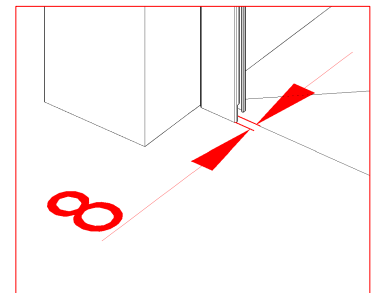
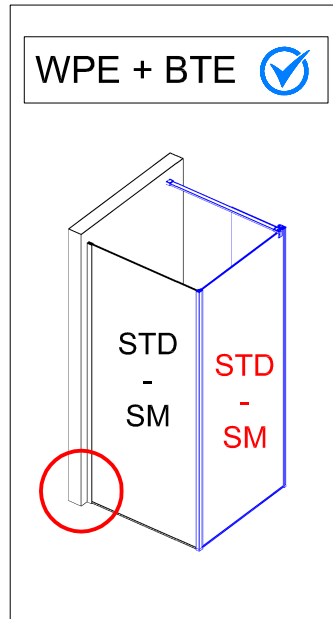
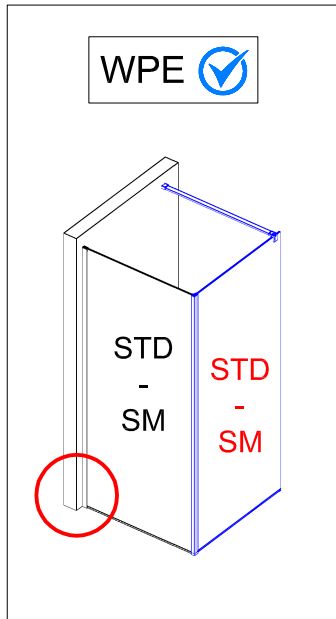
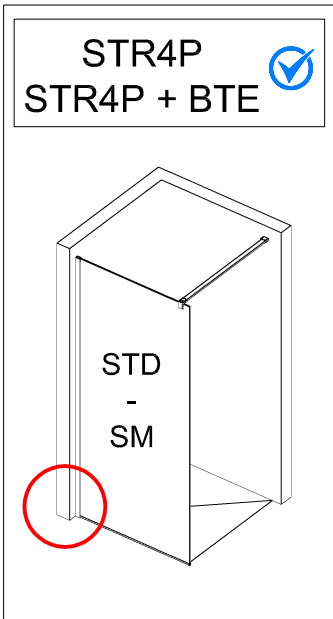
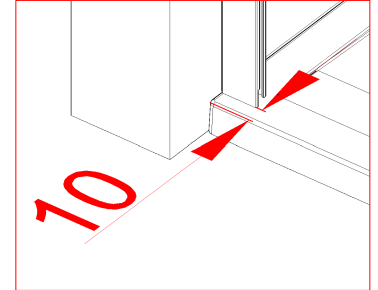
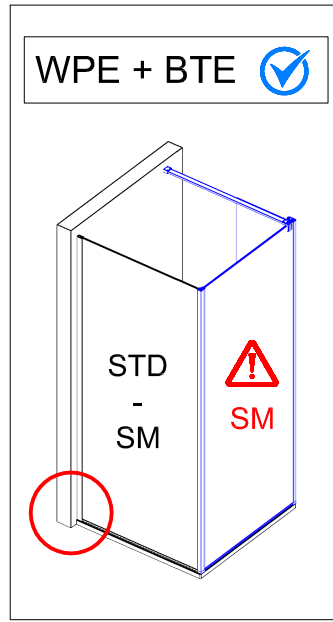
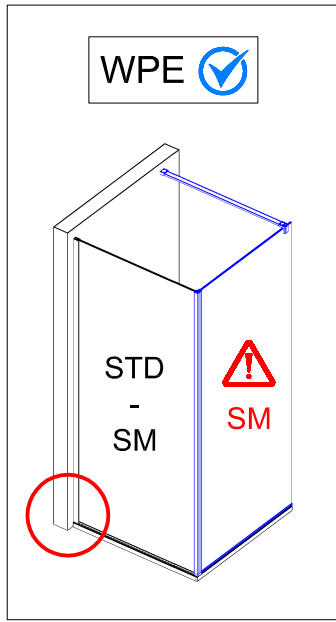
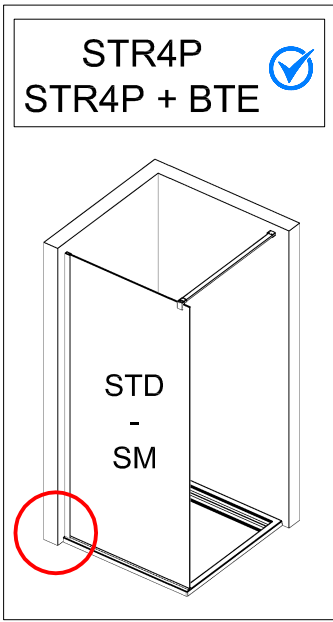
Zubehör:
 Equipment:
 Accessoires:
 Příslušenství:

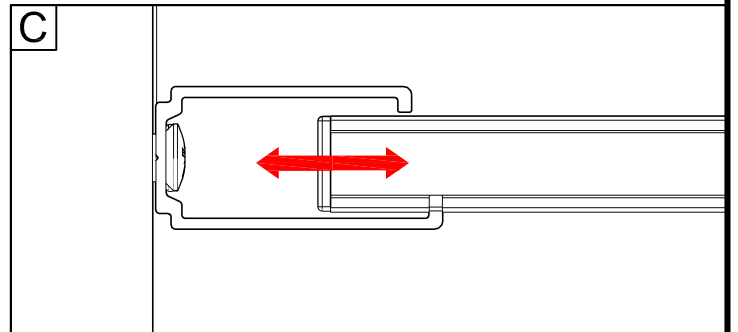
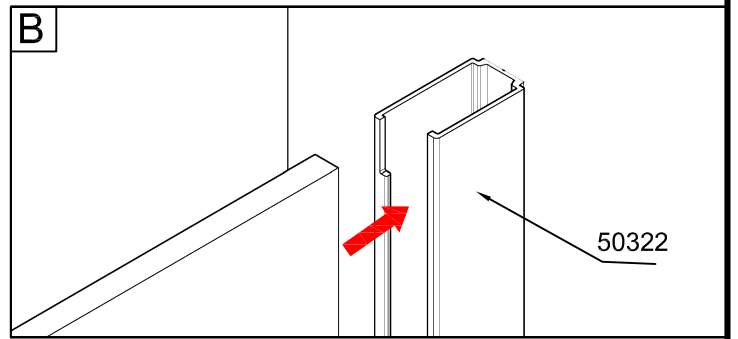
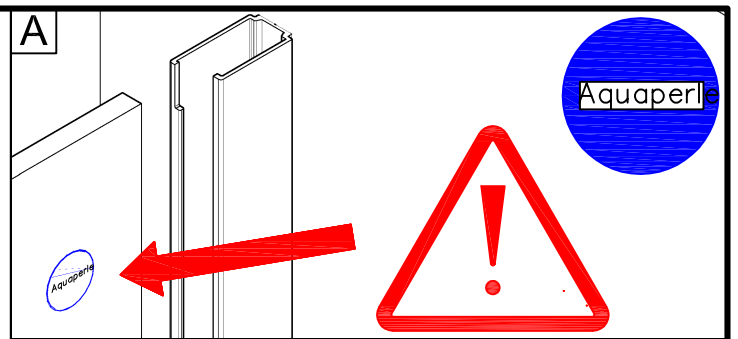
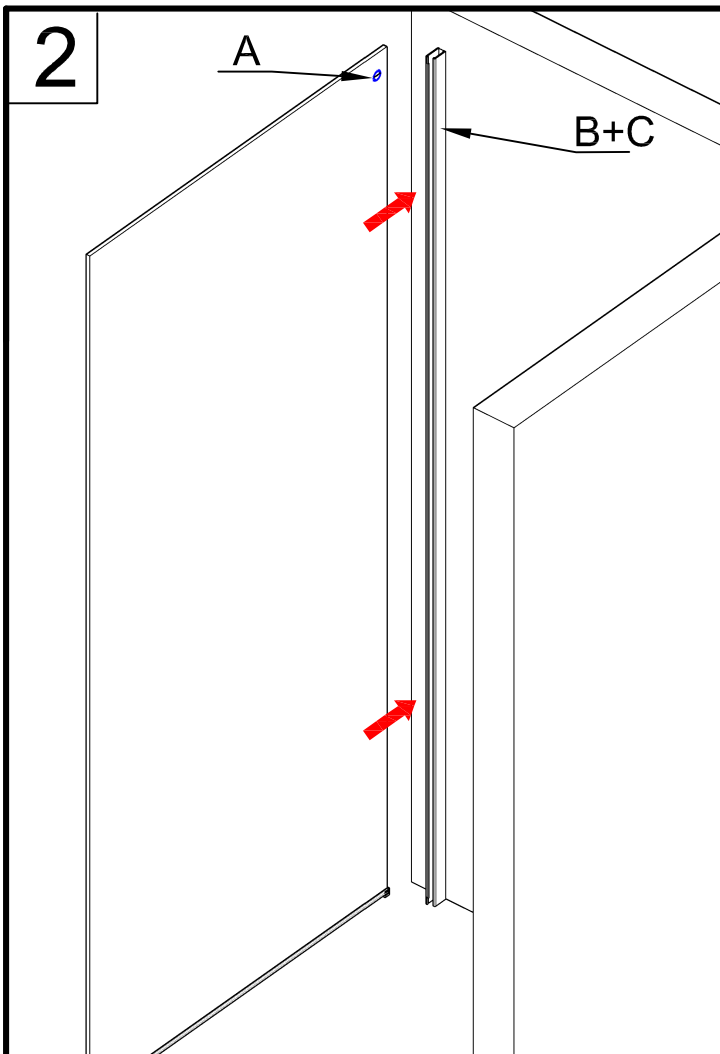
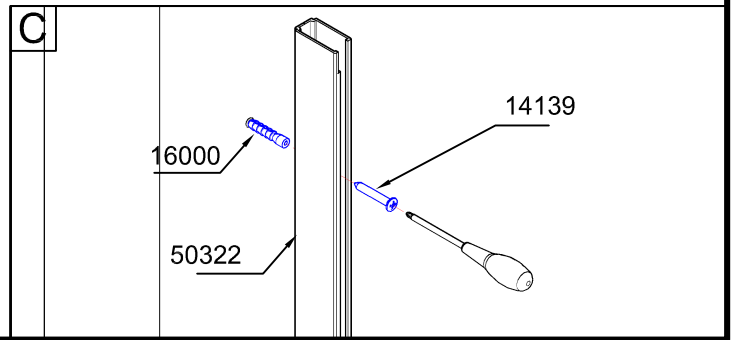
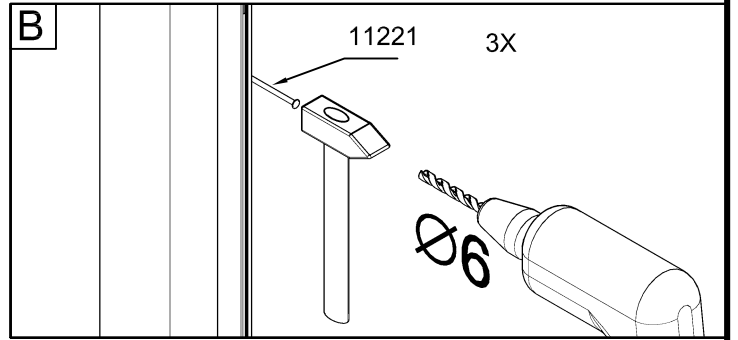
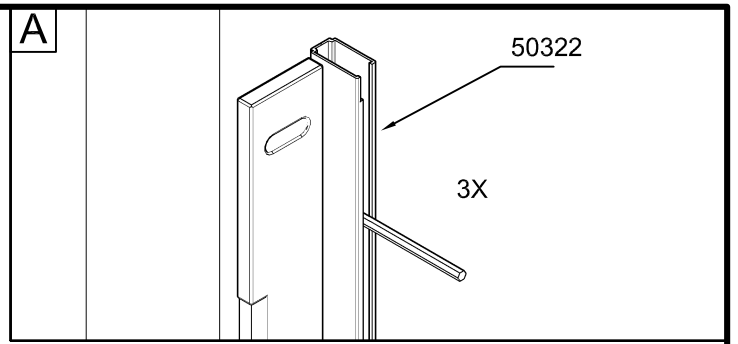
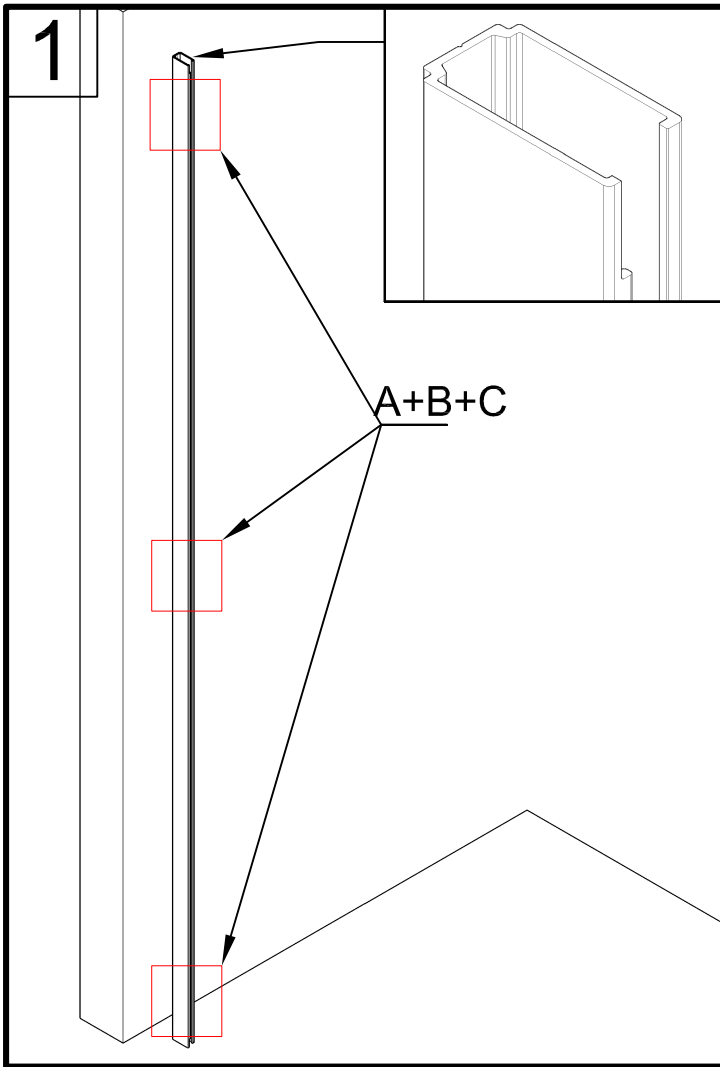
Dodatki:
 Příslušenstvo:
 Аксессуары:
 Accesorios:

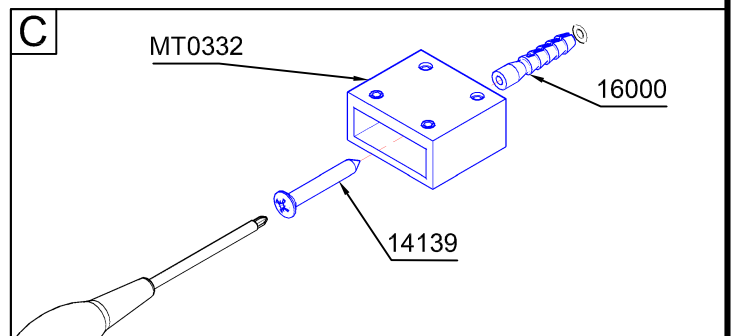
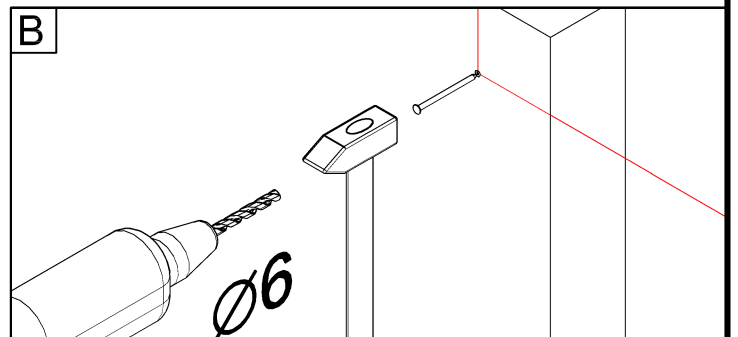
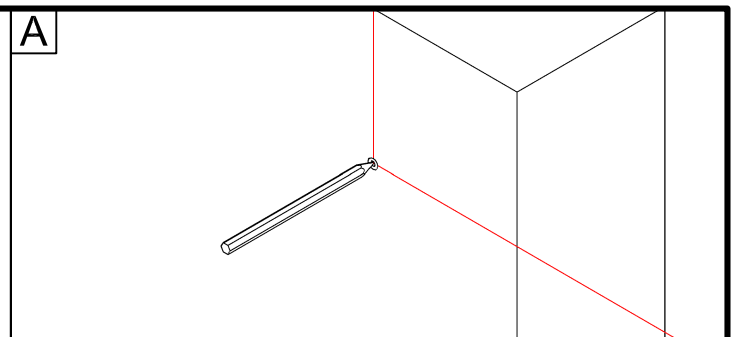
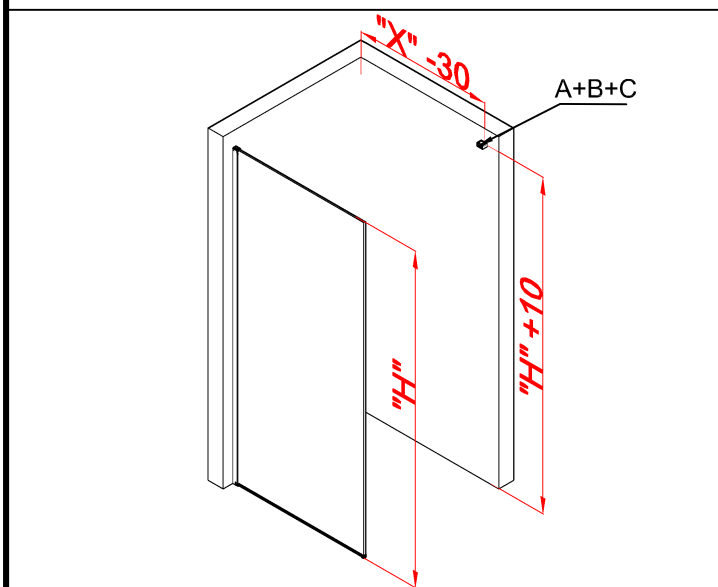
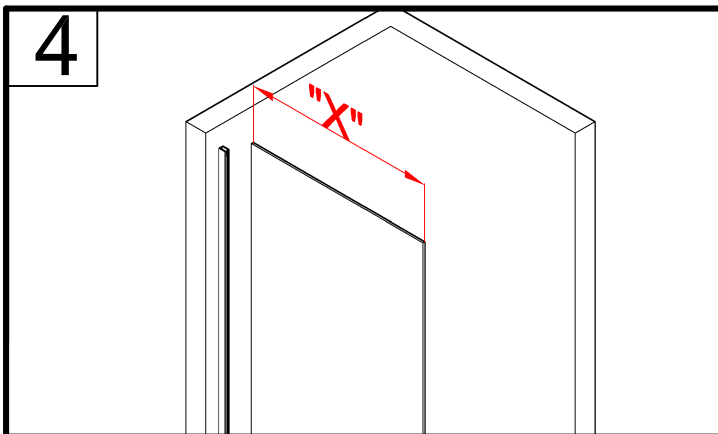
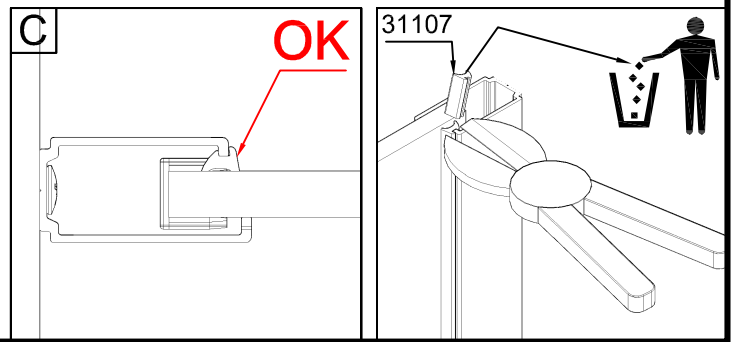
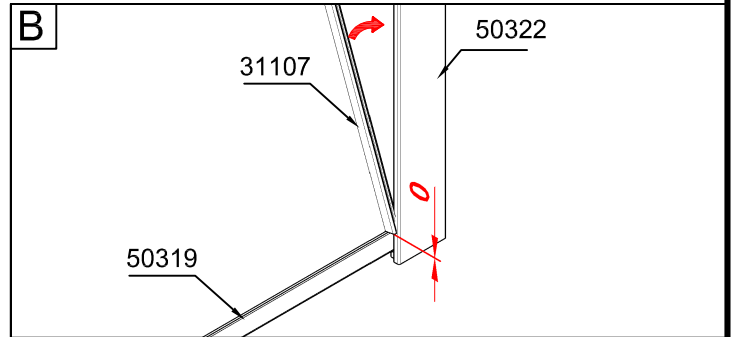
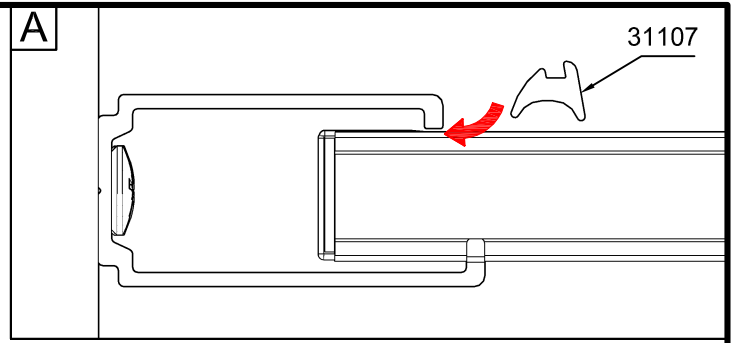
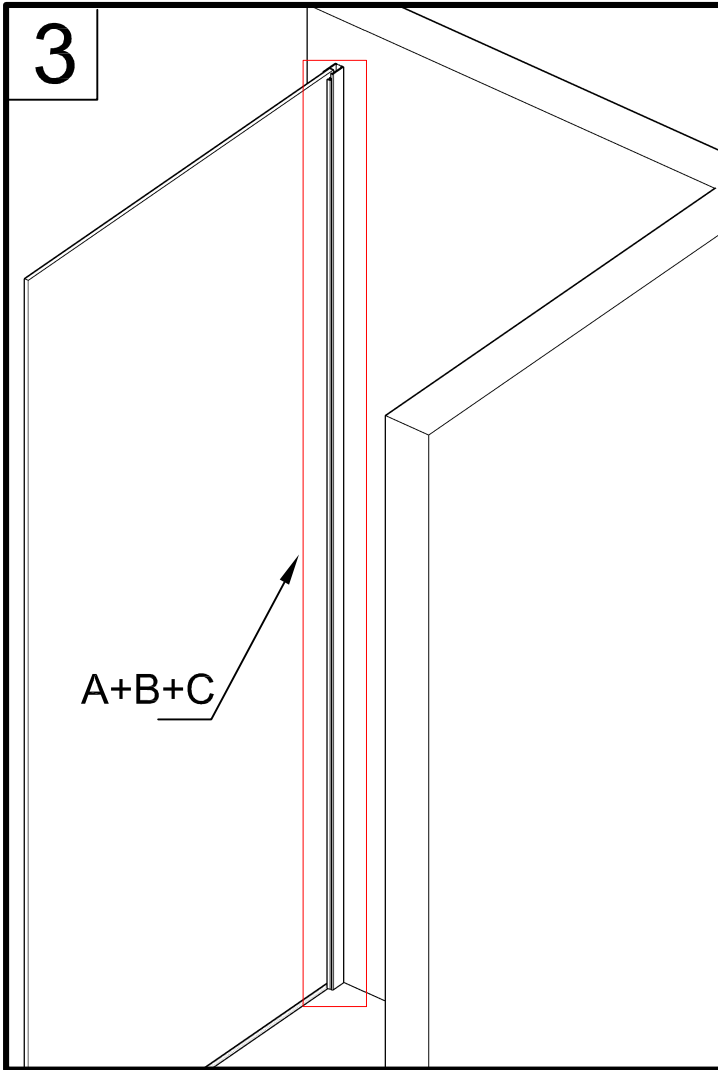


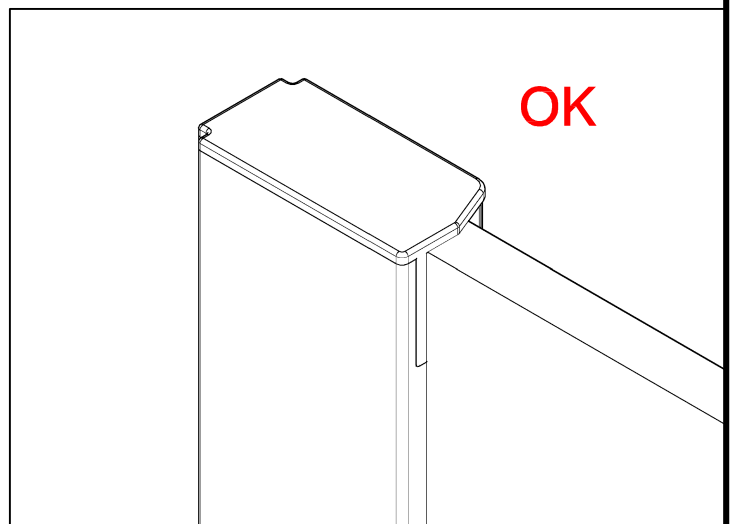
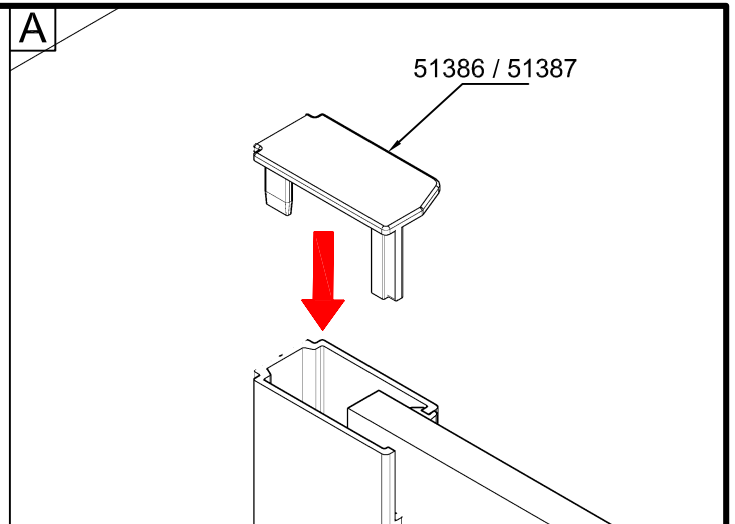
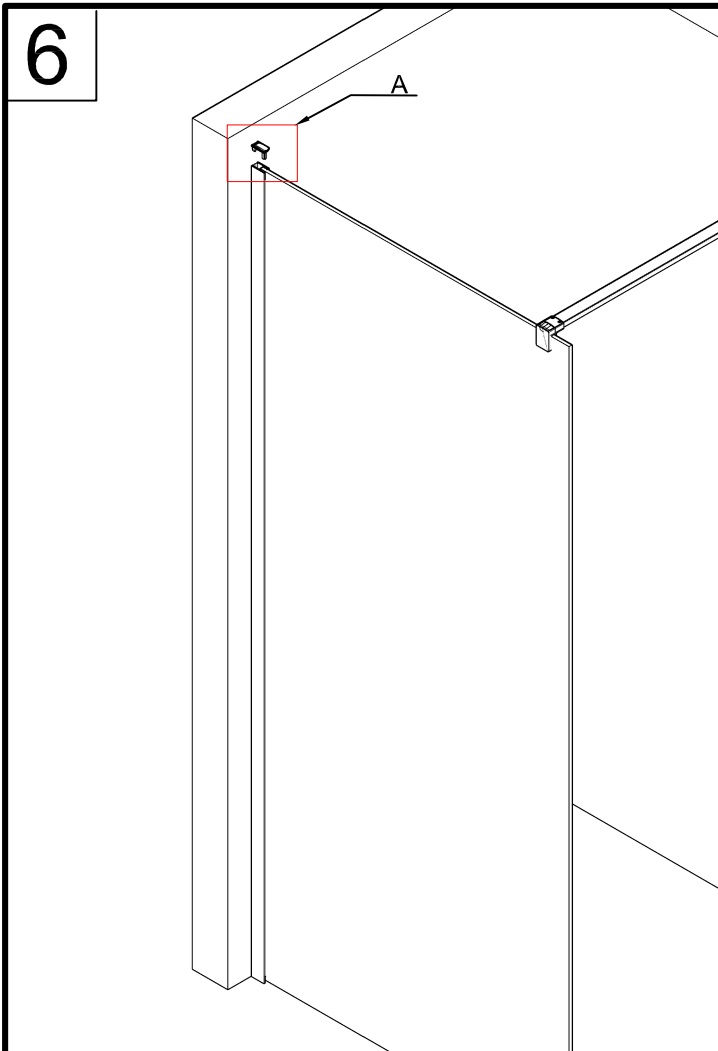
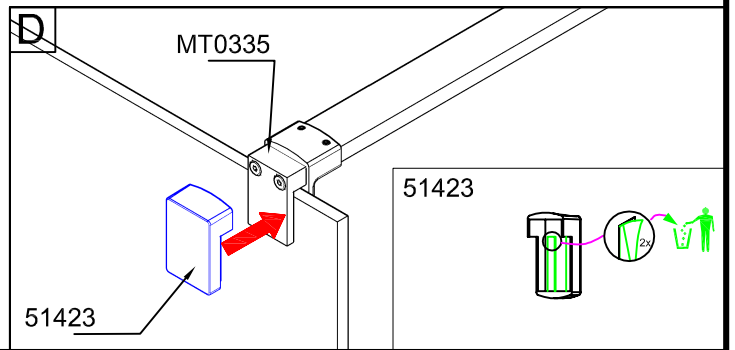
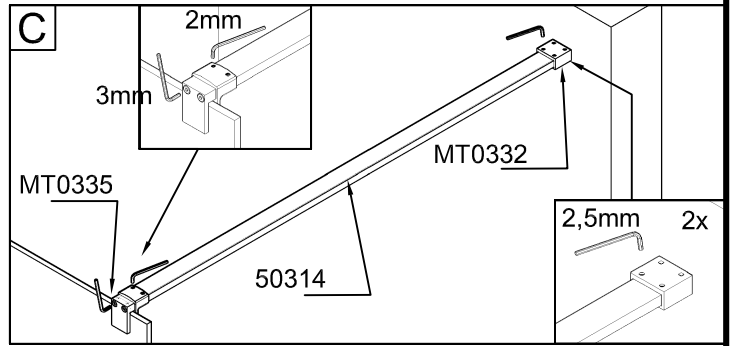
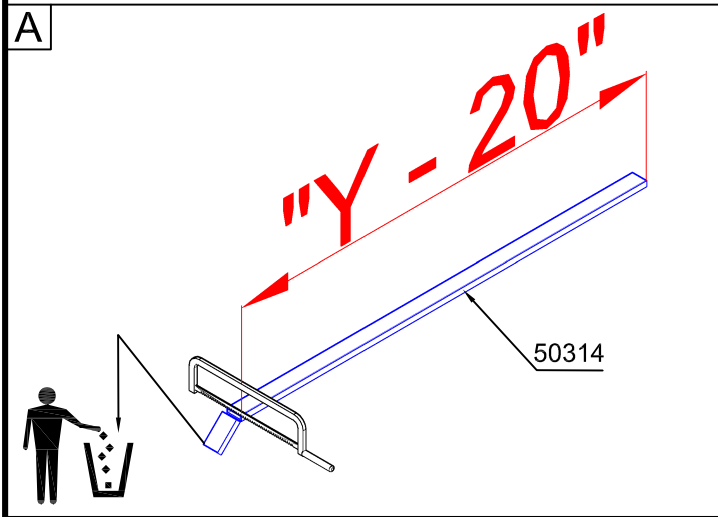
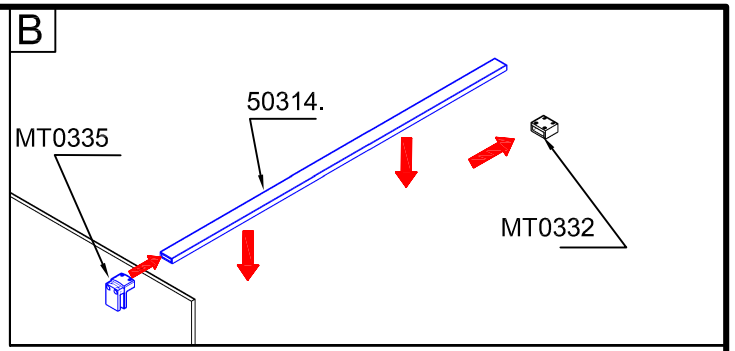
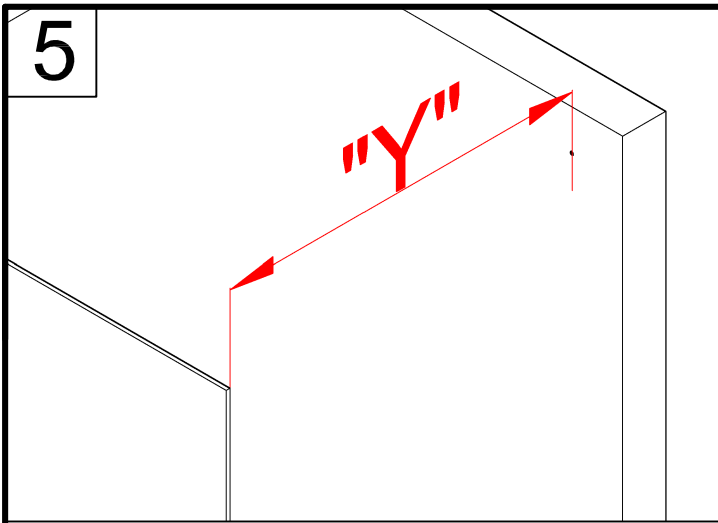
Aufmerksamkeit auf Einbaulage
 Warning fitting position
 Attention position de pose
 Pozor na pozici pantů

Uwaga - miejsce montażu:
 Pozor na ułożenie pántov
 Предупреждение положения лежа
 Advirtiemo posicon de montaje:

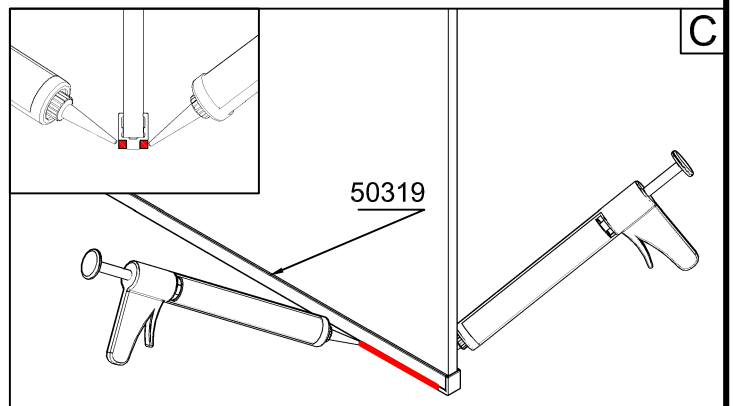
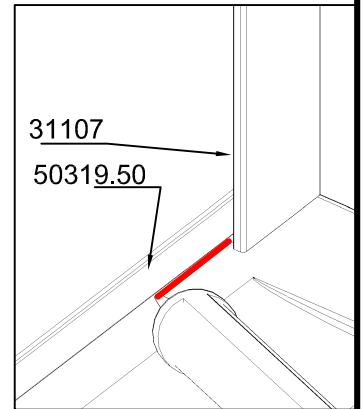
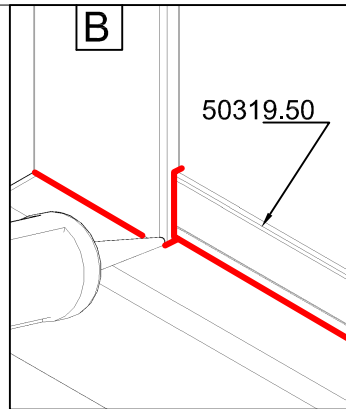
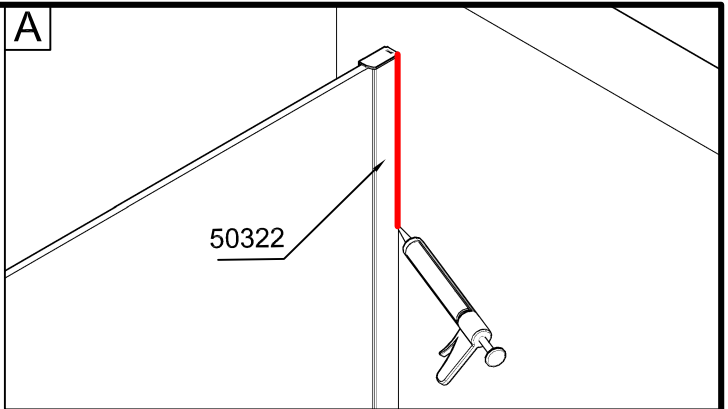
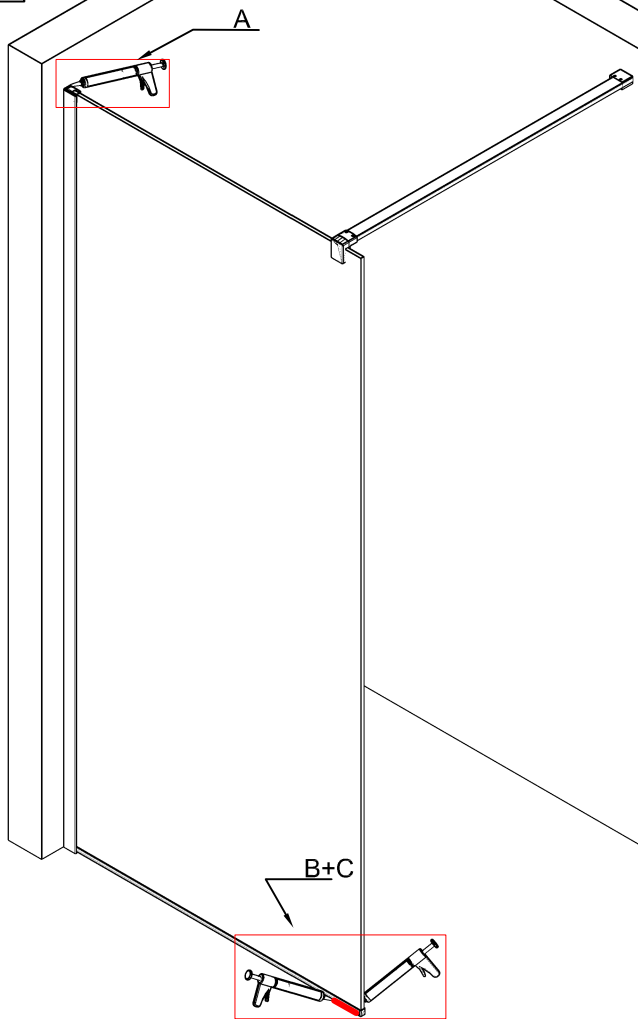








7



Achtung! Nur Sanitär-Silikon - bakterizid und fungizid eingestellt verwenden.

Caution! Use only bactericidal and fungicide sanitary silicone.

Attention! Utiliser que du silicone sanitaire bactéricide et fongicide.

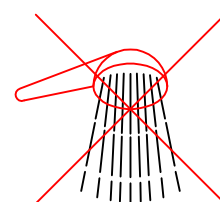
Pozor! Používejte pouze baktericidní a fungicidní sanitární silikon.

Uwaga! Stosować tylko silikon sanitarny - bakterio i grzybobójczy.

Pozor! Užívajte pouze baktericidný a fungicidný sanitární silikon.

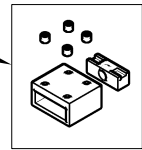
Внимание! Применяйте только антибактериальные силиконовые герметики с фунгицидом

Cuidado! Utilizar solamente silicona sanitaria bactericida y fungicida.

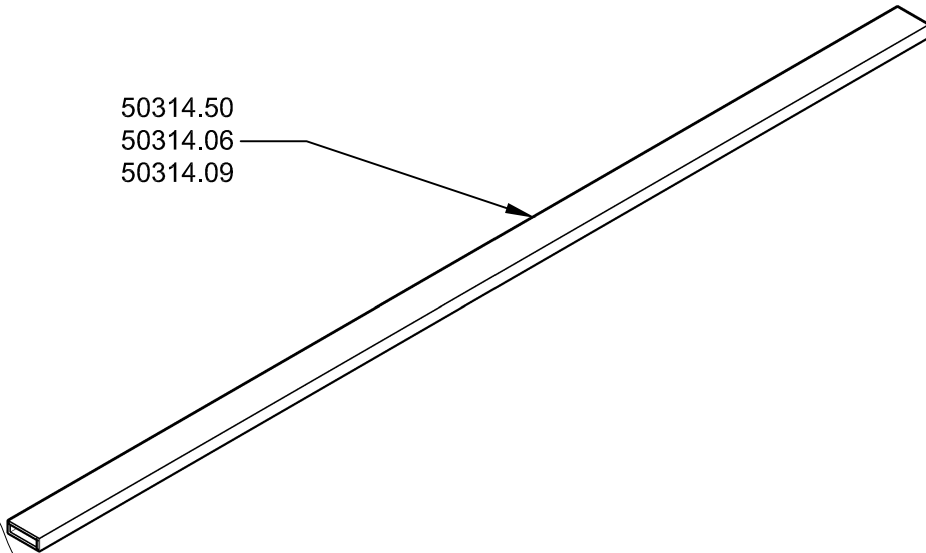


xxxxx.10 Chrome
xxxxx.06 Mat Black
xxxxx.09 Mat White

MT0332.10
MT0332.06
MT0332.09

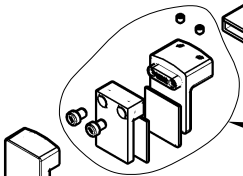


50314.50
50314.06
50314.09



MT0335.10
MT0335.06
MT0335.09

51423.10
51423.06
51423.09



51386.10 / 51386.06 / 51386.09
51387.10 / 51387.06 / 51387.09

14139

xxxxx.10 Chrome
xxxxx.06 Mat Black
xxxxx.09 Mat White

16000

50322.50
50322.06
50322.09

31107

51358.10
51358.06
51358.09

50319.50
50319.06
50319.09

51358.10
51358.06
51358.09

QUALITY CONTROL:

- D** Dieses Produkt wurde unter sorgfältiger Beachtung der Qualitäts-Richtlinien gefertigt und vor dem Verpacken einer eingehenden Prüfung unterzogen. Sollten Sie dennoch einen Produktmangel oder eine Beschädigung feststellen, so setzen Sie sich bitte direkt mit der Firma in Verbindung, bei der Sie dieses Produkt gekauft haben.
- GB** This product was made with careful attention to quality guidelines and was subjected to a thorough examination before packaging. However, if you find a product defect or damage so please get in touch directly with the company in which you have bought this product.
- F** Ce produit est fabriqué avec une attention particulière selon des normes de qualité et est soumis à un contrôle approfondi avant l'emballage. Toutefois, si le produit présente un défaut ou un dommage, veuillez prendre contact avec l'entreprise qui vous a vendu ce produit.
- CZ** Tento produkt byl vyroben s odbornou péčí podle příslušných kvalitativních směrnic a před zabalením byl důkladně zkontrolován. Pokud u něho přesto zjistíte závadu nebo poškození, kontaktujte prosím firmu, u které jste výrobek zakoupili.
- PL** Produkt ten został wyprodukowany z uwzględnieniem rygorystycznych norm jakościowych, a następnie podany drobiazgowej kontroli przed zapakowaniem. Jeżeli po rozpakowaniu (przed rozpoczęciem montażu!) stwierdzicie Państwo wady lub uszkodzenia to prosimy o natychmiastowe zgłoszenie tego faktu sprzedawcy.
- SK** Tento produkt bol vyrobený s odbornou starostlivosťou podľa príslušných kvalitatívnych smerníc a pred zabalením bol dôkladne skontrolovaný. Ak u neho aj napriek tomu zistíte závalu alebo poškodenie, kontaktujte prosím firmu, u ktorej ste výrobok zakúpili.
- RU** Это изделие было изготовлено с особым вниманием в соответствии с высокими стандартами качества и было тщательно проверено перед упаковкой. В то же время, если вы обнаружите дефект или повреждение, обратитесь в компанию, у которой вы купили это изделие.
- E** Este producto ha sido fabricado cumpliendo estrictamente las normativas de calidad y ha sido sometido a un control exhaustivo antes de embalarlo. En caso de que a pesar de ello, Usted note algún desperfecto del producto, rogamos se ponga en contacto directamente con la empresa donde haya comprado el producto.
- RO** Acest produs a fost fabricat respectând cele mai stricte norme de calitate, iar produsul a fost testat înainte de a fi împachetat. Dacă totuși observați o neregulă sau o defecțiune, vă rugăm să contactați direct firma de la care ați achiziționat produsul.

.....

.....

.....

.....

.....

.....